

Allgemeine bauaufsichtliche Zulassung

Deutsches Institut für Bautechnik
ANSTALT DES ÖFFENTLICHEN RECHTS

Zulassungsstelle für Bauprodukte und Bauarten
Bautechnisches Prüfamt

Mitglied der Europäischen Organisation für
Technische Zulassungen EOTA und der Europäischen Union
für das Agrément im Bauwesen UEAtc

Tel.: +49 30 78730-0
Fax: +49 30 78730-320
E-Mail: dibt@dibt.de

Datum: 28. November 2008 Geschäftszeichen:
II 14-1.33.47-1021/1

Zulassungsnummer:
Z-33.47-1021

Geltungsdauer bis:
30. November 2011

Antragsteller:

STEICO Aktiengesellschaft
Hans-Riedl-Straße 21, 85622 Feldkirchen

Zulassungsgegenstand:

Wärmedämm-Verbundsystem für die Anwendung auf Außenwänden in Holzbauart
"STEICO protect - System M"



Der oben genannte Zulassungsgegenstand wird hiermit allgemein bauaufsichtlich zugelassen.
Diese allgemeine bauaufsichtliche Zulassung umfasst elf Seiten und sechs Anlagen.

I. ALLGEMEINE BESTIMMUNGEN

- 1 Mit der allgemeinen bauaufsichtlichen Zulassung ist die Verwendbarkeit bzw. Anwendbarkeit des Zulassungsgegenstandes im Sinne der Landesbauordnungen nachgewiesen.
- 2 Die allgemeine bauaufsichtliche Zulassung ersetzt nicht die für die Durchführung von Bauvorhaben gesetzlich vorgeschriebenen Genehmigungen, Zustimmungen und Bescheinigungen.
- 3 Die allgemeine bauaufsichtliche Zulassung wird unbeschadet der Rechte Dritter, insbesondere privater Schutzrechte, erteilt.
- 4 Hersteller und Vertreiber des Zulassungsgegenstandes haben, unbeschadet weiter gehender Regelungen in den "Besonderen Bestimmungen", dem Verwender bzw. Anwender des Zulassungsgegenstandes Kopien der allgemeinen bauaufsichtlichen Zulassung zur Verfügung zu stellen und darauf hinzuweisen, dass die allgemeine bauaufsichtliche Zulassung an der Verwendungsstelle vorliegen muss. Auf Anforderung sind den beteiligten Behörden Kopien der allgemeinen bauaufsichtlichen Zulassung zur Verfügung zu stellen.
- 5 Die allgemeine bauaufsichtliche Zulassung darf nur vollständig vervielfältigt werden. Eine auszugsweise Veröffentlichung bedarf der Zustimmung des Deutschen Instituts für Bautechnik. Texte und Zeichnungen von Werbeschriften dürfen der allgemeinen bauaufsichtlichen Zulassung nicht widersprechen. Übersetzungen der allgemeinen bauaufsichtlichen Zulassung müssen den Hinweis "Vom Deutschen Institut für Bautechnik nicht geprüfte Übersetzung der deutschen Originalfassung" enthalten.
- 6 Die allgemeine bauaufsichtliche Zulassung wird widerruflich erteilt. Die Bestimmungen der allgemeinen bauaufsichtlichen Zulassung können nachträglich ergänzt und geändert werden, insbesondere, wenn neue technische Erkenntnisse dies erfordern.



II. BESONDERE BESTIMMUNGEN

1 Zulassungsgegenstand und Anwendungsbereich

1.1 Zulassungsgegenstand

Das Wärmedämm-Verbundsystem (WDVS) "STEICO protect – System M" besteht aus Holzfaserdämmplatten (WF), die mit mechanischen Befestigungsmitteln auf Außenwänden in Holzbauart befestigt werden.

Auf die Dämmplatten werden ein mit Textilglas-Gittergewebe bewehrter Unterputz und ein Oberputz aufgebracht. Auf dem Oberputz darf ein mit dem System abgestimmter Schlussanstrich aufgebracht werden.

Die maximale Dämmstoffdicke beträgt 160 mm.

Das WDVS ist normalentflammbar (Baustoffklasse B2 nach DIN 4102-1) und ein dauerhaft wirksamer Wetterschutz gemäß DIN 68800-2¹:1996-05, Abschnitt 8.2 c).

1.2 Anwendungsbereich

Das WDVS darf zur Wärmedämmung und als dauerhaft wirksamer Wetterschutz gemäß DIN 68800-2:1996-05, Abschnitt 8.2 c), von Außenwänden in Holzbauart, die nach DIN 1052-1²:2004-08 bemessen und ausgeführt sind, verwendet werden.

Bei Einhaltung der nachfolgenden Bestimmungen dürfen diese Außenwände der Gefährdungsklasse 0 (GK 0) nach DIN 68800-3³:1990-04 zugeordnet werden.

Das WDVS darf nur direkt auf die äußere Beplankung oder Bekleidung aus geeigneten Plattenwerkstoffen nach Norm oder allgemeiner bauaufsichtlicher Zulassung im Holzbau bzw. aus einer massiven Holzschalung, direkt auf die tragende Holzkonstruktion von Außenwänden in Holzbauart oder direkt auf Außenwandbauteile aus LIGNOTREND-Elementen nach allgemeiner bauaufsichtlicher Zulassung Nr. Z-9.1-555 oder aus Massivholz nach allgemeiner bauaufsichtlicher Zulassung oder aus Brettstapelelementen aufgebracht werden.

Die für die Verwendung des WDVS zulässige Gebäudehöhe ergibt sich aus dem Standortsicherheitsnachweis, sofern sich aus den jeweils geltenden Brandschutzvorschriften der Länder nicht geringere Gebäudehöhen ergeben.

Das WDVS darf nicht zur Aufnahme und Weiterleitung von Lasten aus dem Gebäude sowie nicht zur Knick- oder Kippaussteifung von Rippen angesetzt werden.

Dehnungsfugen zwischen Gebäudeteilen müssen mit Dehnungsprofilen im WDVS berücksichtigt werden.

2 Bestimmungen für das Wärmedämm-Verbundsystem

2.1 Allgemeines

Das WDVS und seine Teile müssen den nachfolgenden Bestimmungen dieser allgemeinen bauaufsichtlichen Zulassung sowie den beim Deutschen Institut für Bautechnik hinterlegten Angaben entsprechen.



¹ DIN 68800-2:1996-05
² DIN 1052:2004-08
³ DIN 68800-3:1990-04

Holzschutz – Teil 2: Vorbeugende bauliche Maßnahmen im Hochbau
Entwurf, Berechnung und Bemessung von Holzbauwerken
Holzschutz – Teil 1: Vorbeugender chemischer Holzschutz

2.2 Eigenschaften und Zusammensetzung

2.2.1 Wärmedämmstoff

Die Wärmedämmstoffplatten (Gesamtplatten) sind aus miteinander verklebten Holzfaserdämmplatten (Einzelplatten) nach DIN EN 13171 herzustellen. Die Einzelplatten müssen entsprechend der Hinterlegung beim Deutschen Institut für Bautechnik im Nassverfahren hergestellt sein.

Dämmstofftyp Eigenschaften	"STEICO protect H"	"STEICO protect M"	"STEICO protect L"
Einzelplatte WF - EN 13171 -	T4-TR30-CS(10/Y)100-WS1,0- MU5		T4-TR15-CS(10/Y)40- WS1,0-MU5
Gesamtplatte			
Rohdichte [kg/m ³] * nach DIN EN 1602	250 (± 20)	220 (± 20)	170 (± 20)
Querkzugfestigkeit [kPa]* nach DIN EN 1607**	20	15	12
Druckspannung [kPa]* bei 10 % Stauchung oder Druckfestigkeit nach DIN EN 826	100	100	40
Dicke [mm]	40, 60, 80 oder 100	60, 80, 100, 120, 140 oder 160	80, 100, 120, 140 oder 160
Brandverhalten	Klasse E nach DIN EN 13501-1 ⁴ :2002-06		

Die Dicke der Gesamtplatte muss durch Verklebung von mehreren Einzelplatten, die jeweils 20 mm dick sind, hergestellt werden.

Die Einzelplatten müssen dabei mit dem für die Verklebung von Holzfaserdämmstoffplatten nach DIN EN 13171 namentlich hinterlegten Klebstoff dauerhaft miteinander verbunden sein. Die Zusammensetzung des Klebstoffs und die Art der Verklebung muss den beim Deutschen Institut für Bautechnik hinterlegten Angaben entsprechen.

Die Grenzabmaßen der Platten sind gemäß DIN EN 13171⁵:2001-10, Abschnitt 4.2.3, einzuhalten.

Die Platten dürfen Abmessungen von maximal 1250 mm x 3000 mm aufweisen und dürfen eine Nut- und Feder-Kantenprofilierung haben.

2.2.2 Befestigungsmittel

Zur Befestigung des Wärmedämmstoffs am Untergrund müssen folgende Befestigungsmittel verwendet werden:

- Holzschrauben "STEICO protect Tellerbefestiger H" bestehend aus einer Stahlschraube und einem Halteteller aus Polyamid PA6, MH, 14-190, GF50 nach DIN EN ISO 1874 (Polyamid Grilon BG-50S) mit einem Durchmesser von 60 mm. Es müssen die Angaben der Anlage 4.1 und 4.2 eingehalten werden.

* Jeder Einzelwert eines Prüfergebnisses muss den angegebenen Wert einhalten
** geprüft an quadratischen Probekörpern mit 200 mm ± 2 mm Kantenlänge

⁴ DIN EN 13501:2002-06

Klassifizierung von Bauprodukten und Bauarten zu ihrem Brandverhalten - Teil 1: Klassifizierung mit den Ergebnissen aus den Prüfungen zum Brandverhalten von Bauprodukten; Deutsche Fassung EN 13501-1:2007

⁵ DIN EN 13171:2001-06

Wärmedämmstoffe für Gebäude - Werkmäßig hergestellte Produkte aus Holzfasern (WF) - Spezifikation; Deutsche Fassung prEN 13171:2008



- Klammern nach DIN 1052:2004-08 aus nichtrostendem Stahl oder aus einem hinsichtlich des Korrosionsverhaltens gleichwertigen Stahl. Es muss $b_R \geq 27$ mm, $d_n \geq 1,8$ mm und $l_n \geq 75$ mm sein.

Die verwendeten Befestigungsmittel müssen mit den beim Deutschen Institut für Bautechnik hinterlegten Angaben übereinstimmen.

2.2.3 Unterputz

Der Unterputz "STEICO protect Armierungsmasse M" muss ein Werk trockenmörtel nach DIN EN 998-1 sein.

Die Zusammensetzung des Unterputzes muss mit der beim Deutschen Institut für Bautechnik hinterlegten Rezeptur übereinstimmen.

2.2.4 Bewehrung

Die Bewehrung "STEICO protect Armierungsgewebe M" muss aus beschichtetem Glasfasergewebe bestehen. Das Gewebe muss die Eigenschaften nach Tabelle 1 erfüllen. Die Reißfestigkeit des Gewebes nach künstlicher Alterung darf die Werte nach Tabelle 2 nicht unterschreiten.

Tabelle 1:

Eigenschaften	"STEICO protect Armierungsgewebe M"
Flächengewicht	≥ 208 g/m ²
Maschenweite	5 mm x 5 mm
Reißfestigkeit im Anlieferungszustand geprüft nach DIN 53857-1	$\geq 2,8$ kN/5 cm

Tabelle 2:

Lagerzeit und Temperatur	Lagermedium	restliche Reißfestigkeit "STEICO protect Armierungsgewebe M"
28 Tage bei 23 °C	5 % Natronlauge	$\geq 1,7$ kN/5 cm
6 Stunden bei 80 °C	alkalische Lösung pH-Wert 12,5	$\geq 1,9$ kN/5 cm

2.2.5 Oberputze

Die zulässigen Oberputze sind in der Anlage 2 zusammengestellt.

Die Zusammensetzung der Oberputze muss mit den beim Deutschen Institut für Bautechnik hinterlegten Rezepturen und weiteren Angaben übereinstimmen.

2.2.6 Anstrich

Der Anstrich "STEICO protect Siliconharz-EG-Farbe" muss eine Siliconharzemulsion/Styrol-Acrylat-Dispersion sein.

Die Zusammensetzung des Anstrichs muss mit der beim Deutschen Institut für Bautechnik hinterlegten Rezeptur und weiteren Angaben übereinstimmen.

2.2.7 Zubehörteile

Zubehörteile wie z. B. Sockel-, Kanten- und Fugenprofile müssen mindestens aus normal-entflammaren Baustoffen (Baustoffklasse DIN 4102-B2) bestehen.

Die eingesetzten Zubehörteile müssen mit dem verwendeten Putzsystem materialverträglich sein.



2.2.8 Wärmedämm-Verbundsystem

Das WDVS muss aus den Produkten nach Abschnitt 2.2.1 bis 2.2.7 bestehen sowie im Aufbau den Angaben in der Anlage 1 und 2 entsprechen; der Einsatz eines Anstrichs nach Abschnitt 2.2.6 richtet sich nach den Angaben in Anlage 2.

Das eingebaute WDVS muss die Anforderungen an normalentflammbare Baustoffe (Baustoffklasse B2 nach DIN 4102-1:1998-05⁶, Abschnitt 6.2) erfüllen.

2.3 Herstellung, Verpackung, Transport, Lagerung und Kennzeichnung

2.3.1 Herstellung

Die Bauprodukte nach Abschnitt 2.2.1 bis 2.2.7 sind werksseitig herzustellen.

Die Herstellung des WDVS aus den Bauprodukten nach Abschnitt 2.2.1 bis 2.2.7 darf im Werk (z. B. Fertighausbetrieb) oder auf der Baustelle erfolgen.

2.3.2 Verpackung, Transport, Lagerung

Alle für das WDVS eines Bauvorhabens erforderlichen Bauprodukte nach Abschnitt 2.2.1 bis 2.2.7 sind vom Antragsteller dieser allgemeinen bauaufsichtlichen Zulassung zu liefern. Die Bauprodukte müssen nach den Angaben der Hersteller gelagert werden.

Die Dämmstoffplatten sind vor Beschädigung und unzuträglichem Feuchteintrag, z. B. aus Niederschlägen, Bodenfeuchte usw., zu schützen.

2.3.3 Kennzeichnung

Das Bauprodukt, die Verpackung oder der Beipackzettel der Bauprodukte nach Abschnitt 2.2.1 bis 2.2.6 muss vom jeweiligen Hersteller mit dem Übereinstimmungszeichen (Ü-Zeichen) nach der Übereinstimmungszeichen-Verordnung der Länder gekennzeichnet werden. Die Kennzeichnung darf nur erfolgen, wenn die Voraussetzungen nach Abschnitt 2.4 erfüllt sind.

Auf dem Bauprodukt, der Verpackung oder dem Beipackzettel der Bauprodukte sind außerdem anzugeben:

- Bezeichnung des Bauproduktes
- Verwendbarkeitszeitraum (sofern erforderlich)
- Lagerungsbedingungen
- Bemessungswerte der Wärmeleitfähigkeit
- "Brandverhalten siehe allgemeine bauaufsichtliche Zulassung"

Die Kennzeichnung nach der geltenden Fassung der Gefahrstoffverordnung ist zu beachten.

2.4 Übereinstimmungsnachweis

2.4.1 Allgemeines

2.4.1.1 Übereinstimmungsnachweis durch Übereinstimmungszertifikat

Die Bestätigung der Übereinstimmung der Wärmedämmstoffe nach Abschnitt 2.2.1, des Befestigungsmittels "STEICO protect Tellerbefestiger H" nach Abschnitt 2.2.2, des Unterputzes nach Abschnitt 2.2.3 und des WDVS insgesamt mit den Bestimmungen dieser allgemeinen bauaufsichtlichen Zulassung muss für jedes Herstellwerk mit einem Übereinstimmungszertifikat auf der Grundlage einer werkseigenen Produktionskontrolle und einer regelmäßigen Fremdüberwachung einschließlich einer Erstprüfung des Bauprodukts nach Maßgabe der folgenden Bestimmungen erfolgen.

Für die Erteilung des Übereinstimmungszertifikates und die Fremdüberwachung einschließlich der dabei durchzuführenden Produktprüfungen hat der Hersteller eine hierfür anerkannte Zertifizierungsstelle sowie eine hierfür anerkannte Überwachungsstelle einzuschalten.

Ist der Hersteller des WDVS nicht auch Hersteller der verwendeten Produkte, so muss er vertraglich sicherstellen, dass die für das WDVS verwendeten Produkte einer zulassungsgerechten werkseigenen Produktionskontrolle sowie einer zulassungsgerechten Fremdüberwachung unterliegen.

Dem Deutschen Institut für Bautechnik ist von der Zertifizierungsstelle eine Kopie des von ihr erteilten Übereinstimmungszertifikats zur Kenntnis zu geben.

2.4.1.2 Übereinstimmungsnachweis durch Herstellererklärung mit Erstprüfung

Die Bestätigung der Übereinstimmung der Bewehrungen nach Abschnitt 2.2.4 und der Oberputze nach Abschnitt 2.2.5 mit den Bestimmungen dieser allgemeinen bauaufsichtlichen Zulassung muss für jedes Herstellwerk mit einer Übereinstimmungserklärung des Herstellers auf der Grundlage einer werkseigenen Produktionskontrolle und einer Erstprüfung des Bauprodukts durch eine hierfür anerkannte Prüfstelle erfolgen. Falls die Prüfstelle die Erstprüfung nicht vollständig selbst durchführen kann, muss sie mit anderen anerkannten Prüfstellen zusammenarbeiten, bleibt aber für den Prüfbericht insgesamt verantwortlich.

2.4.1.3 Übereinstimmung durch Herstellererklärung

Die Bestätigung der Übereinstimmung des Anstrichs nach Abschnitt 2.2.6 mit den Bestimmungen dieser allgemeinen bauaufsichtlichen Zulassung muss für jedes Herstellwerk mit einer Übereinstimmungserklärung des Herstellers auf der Grundlage einer Erstprüfung durch den Hersteller und einer werkseigenen Produktionskontrolle erfolgen.

2.4.2 Werkseigene Produktionskontrolle

In jedem Herstellwerk ist eine werkseigene Produktionskontrolle einzurichten und durchzuführen. Unter werkseigener Produktionskontrolle wird die vom Hersteller vorzunehmende kontinuierliche Überwachung der Produktion verstanden, mit der dieser sicherstellt, dass die von ihm hergestellten Bauprodukte den Bestimmungen dieser allgemeinen bauaufsichtlichen Zulassung entsprechen.

Die werkseigene Produktionskontrolle soll mindestens die Überprüfungen der Eigenschaften nach Abschnitt 2.2 und die Prüfungen nach Anlage 3 einschließen; für die Prüfungen des Brandverhaltens gelten die Bestimmungen der DIN 4102-1:1998-05. Diese Prüfungen sind vom Antragsteller dieser Zulassung zu veranlassen.

Für das Befestigungsmittel "STEICO protect Tellerbefestiger H" gelten die zusätzlichen Regelungen des beim Deutschen Institut für Bautechnik hinterlegten Prüf- und Überwachungsplans, die Bestandteil dieser allgemeinen bauaufsichtlichen Zulassung sind.

Die Ergebnisse der werkseigenen Produktionskontrolle sind aufzuzeichnen und auszuwerten. Die Aufzeichnungen müssen mindestens folgende Angaben enthalten:

- Bezeichnung des Bauprodukts bzw. des Ausgangsmaterials und der Bestandteile
- Art der Kontrolle oder Prüfung
- Datum der Herstellung und der Prüfung des Bauprodukts bzw. des Ausgangsmaterials oder der Bestandteile
- Ergebnis der Kontrollen und Prüfungen und, soweit zutreffend, Vergleich mit den Anforderungen
- Unterschrift des für die werkseigene Produktionskontrolle Verantwortlichen

Die Aufzeichnungen sind mindestens fünf Jahre aufzubewahren und der für die Fremdüberwachung eingeschalteten Überwachungsstelle vorzulegen. Sie sind dem Deutschen Institut für Bautechnik und der zuständigen obersten Bauaufsichtsbehörde auf Verlangen vorzulegen.

Bei ungenügendem Prüfergebnis sind vom Hersteller unverzüglich die erforderlichen Maßnahmen zur Abstellung des Mangels zu treffen. Bauprodukte, die den Anforderungen nicht entsprechen, sind so zu handhaben, dass Verwechslungen mit übereinstimmenden ausgeschlossen werden. Nach Abstellung des Mangels ist - soweit technisch möglich und zum

Nachweis der Mängelbeseitigung erforderlich - die betreffende Prüfung unverzüglich zu wiederholen.

2.4.3 Prüfung der Bauprodukte im Rahmen des Übereinstimmungsnachweises

2.4.3.1 Fremdüberwachung

Für die Wärmedämmstoffe, das Befestigungsmittel "STEICO protect Tellerbefestiger H", den Unterputz und das Wärmedämm-Verbundsystem insgesamt ist in jedem Herstellwerk die werkseigene Produktionskontrolle durch eine Fremdüberwachung regelmäßig zu überprüfen, mindestens jedoch zweimal jährlich. Es sind mindestens die Prüfungen nach Anlage 3 durchzuführen; zusätzlich ist das Brandverhalten der Dämmstoffplatten (Gesamtplatte) und des Wärmedämm-Verbundsystems insgesamt zu prüfen.

Im Rahmen der Fremdüberwachung ist eine Erstprüfung der Bauprodukte durchzuführen. Die Probenahme und Prüfungen obliegen jeweils der anerkannten Überwachungsstelle.

Für das Befestigungsmittel "STEICO protect Tellerbefestiger H" gelten für die im Rahmen der Fremdüberwachung durchzuführenden Prüfungen, Kontrollen und Auswertungen die beim Deutschen Institut für Bautechnik hinterlegten Regelungen des Prüf- und Überwachungsplanes, die Bestandteil dieser allgemeinen bauaufsichtlichen Zulassung sind.

Für die Durchführung der Überwachung und Prüfung hinsichtlich des Brandverhaltens des WDVS insgesamt gelten die Bestimmungen der DIN 4102-1:1998-05. Die erforderlichen Prüfungen sind vom Antragsteller dieser Zulassung zu veranlassen.

Die Ergebnisse der Zertifizierung und Fremdüberwachung sind mindestens fünf Jahre aufzubewahren. Sie sind von der Zertifizierungsstelle bzw. der Überwachungsstelle dem Deutschen Institut für Bautechnik und der zuständigen obersten Bauaufsichtsbehörde auf Verlangen vorzulegen.

2.4.3.2 Erstprüfung der Bauprodukte durch eine anerkannte Prüfstelle

Im Rahmen der Erstprüfung der Bewehrung und des Anstrichs sind die in den Abschnitten 2.2.4 und 2.2.6 genannten Produkteigenschaften zu prüfen. Bei der Erstprüfung der Oberputze nach Abschnitt 2.2.5 sind mindestens die Prüfungen nach Anlage 3 durchzuführen.

3 Bestimmungen für Entwurf und Bemessung

3.1 Allgemeines

Für das WDVS dürfen nur die im Abschnitt 2.2 genannten Bauprodukte verwendet werden.

3.2 Standsicherheitsnachweis

Der Nachweis der Standsicherheit für den in Abschnitt 1.2 dieser allgemeinen bauaufsichtlichen Zulassung genannten Anwendungsbereich des WDVS ist für Gebäude mit Außenwänden in Holzbauart, beansprucht durch Winddruck (Windsog) w_e gemäß Abschnitt 4.5, Tabelle 3, im Zulassungsverfahren erbracht worden. Die Windlasten ergeben sich aus DIN 1055-4.

Für die Mindestanzahl und Anordnung der Befestigungsmittel nach Abschnitt 2.2.2 gilt Abschnitt 4.5 mit Tabelle 3.

3.3 Wärmeschutz und klimabedingter Feuchteschutz

Für den rechnerischen Nachweis des Wärmeschutzes gilt für die Dämmstoffplatten (siehe Abschnitt 2.2.1) ein Bemessungswert der Wärmeleitfähigkeit in Abhängigkeit vom jeweiligen Nennwert gemäß DIN V 4108-4:2007-06⁷, Tabelle 2, Kategorie I. Ein Bemessungswert nach Kategorie II gilt für Dämmstoffplatten, bei denen im Rahmen

⁷

DIN V 4108-4:2007-06

Wärmeschutz und Energie-Einsparung in Gebäuden; Teil 4: Wärmeschutz und feuchteschutztechnische Kennwerte



Übereinstimmungsnachweises auf der Grundlage einer allgemeinen bauaufsichtlichen Zulassung ein Grenzwert λ_{grenz} bestimmt wurde.

Das Putzsystem ist zu vernachlässigen.

Für den Nachweis des klimabedingten Feuchteschutzes gilt DIN 4108-3. Die sd-Werte für die genannten Unter- und Oberputze sind Anlage 2 dieser allgemeinen bauaufsichtlichen Zulassung zu entnehmen.

Bei bestimmten Wittersituationen im Winter und abhängig von der Wärmedämmung der tragenden Wandkonstruktion können sich die Befestigungselemente an der Putzoberfläche durch Unterschiede in der Tauwasser- oder Reifbildung gegenüber der ungestörten Wand vorübergehend abzeichnen.

3.4 Brandschutz

Das WDVS ist normalentflammbar (Baustoffklasse DIN 4102-B2).

4 Bestimmungen für die Ausführung

4.1 Allgemeiner Aufbau

Das WDVS muss nach Anlage 1 und 2 und unter Beachtung der Verarbeitungsrichtlinien des Herstellers (Technische Dokumentation) ausgeführt werden.

Während der Verarbeitung und Erhärtung des Putzsystems dürfen keine Temperaturen unter +5 °C auftreten.

4.2 Anforderungen an den Antragsteller und die ausführende Firma

Der Antragsteller ist verpflichtet, alle mit der Ausführung des WDVS betrauten Personen über die Besonderen Bestimmungen dieser allgemeinen bauaufsichtlichen Zulassung und alle für eine einwandfreie Ausführung der Bauart erforderlichen weiteren Einzelheiten zu unterrichten.

Ausführende Unternehmen sind vom Antragsteller oder einem Beauftragten über die fachgerechte Anbringung des WDVS insbesondere im Bereich von Anschlüssen zu schulen.

Dies ist dem Bauherrn entsprechend Anlage 5 (Information für den Bauherren) von der ausführenden Firma zu bestätigen.

4.3 Eingangskontrolle der Bauprodukte

Für die Bauprodukte nach Abschnitt 2.2.1 bis 2.2.6 ist auf der Baustelle eine Eingangskontrolle der Kennzeichnung gemäß Abschnitt 2.3.3 durchzuführen.

4.4 Untergrund

Das WDVS darf auf Untergründen gemäß Abschnitt 1.2 befestigt werden.

Die Untergründe müssen für die Befestigung des WDVS mit Befestigungsmitteln nach Abschnitt 2.2.2 unter Beachtung der erforderlichen Randabstände gemäß DIN 1052 ausreichend bemessen sein.

Die Konstruktionshölzer; Außenwandbauteile und Plattenwerkstoffe müssen eine Holz- bzw. Plattenfeuchte $u \leq 20\%$ aufweisen.

4.5 Anbringen des Wärmedämmstoffes

Die Dämmstoffplatten müssen mit Befestigungsmitteln nach Abschnitt 2.2.2 auf den unter Abschnitt 4.4 genannten Untergründen befestigt werden. Sofern im Folgenden nichts anderes bestimmt wird, gelten die Bestimmungen der DIN 1052:2004-08.

Die Dämmstoffplatten sind passgenau im Verband zu befestigen. Zwischen den Platten dürfen keine offenen Fugen vorhanden sein. Unvermeidbare Fehlstellen und Spalten müssen mit gleichwertigen Dämmstoffen geschlossen werden. Das Schließen von Fugen und Spalten bis maximal 5 mm Breite mit mindestens normalentflammbarem Fugenschäum (Baustoffklasse DIN 4102-B2) ist zulässig.



Schwebende Dämmplattenstöße dürfen nur mit Platten, die eine Nut- und Feder-Kantenprofilierung haben, ausgeführt werden.

In bauphysikalisch kritischen Bereichen, z. B. Öffnungsecken, dürfen keine vertikalen Plattenstöße (Kreuzfugen) auftreten. Die Detailvorgaben des Systemherstellers sind zu beachten.

Im Bereich von Fensterlaibungen dürfen die angegebenen Dicken unterschritten werden.

Nasse, verschmutzte oder beschädigte Dämmstoffplatten dürfen nicht eingebaut werden.

Die Dämmstoffplatten sind bei Verwendung auf Beplankungen oder Bekleidungen aus Plattenwerkstoffen oder auf tragenden Holzkonstruktionen von Außenwänden in Holzbauart immer auf den Rippen bzw. Ständern zu befestigen; d. h., die Verankerung muss durch die Bekleidung oder Beplankung gesetzt werden. Es sind die vertikal zulässigen Höchstabstände der Befestigungsmittel gemäß Tabelle 3 zu beachten. Weiterhin ist zu berücksichtigen, dass jede Dämmstoffplatte auf mindestens zwei Rippen mit mindestens 3 Befestigungsmitteln je Rippe zu befestigen ist.

Bei der Befestigung der Dämmplatten auf massiven Holzschalungen, auf Außenwandbauteilen aus LIGNOTREND-Elementen, aus Massivholzbauteilen oder aus Brettstapelelementen gelten die in Tabelle 3 angegebenen Mindestanzahlen der Befestigungsmittel, wobei auf ein gleichmäßiges Schema der Befestigungsmittel, auf den vertikal zulässigen Höchstabstand und auf eine ausreichende Befestigung mindestens der vertikalen Plattenränder zu achten.

Tabelle 3: Mindestanzahl der Befestigungsmittel je m² und maximal zulässiger vertikaler Abstand der Befestigungsmittel untereinander für einen Ständerabstand von 62,5 cm

Mindestanzahl/m ²	Winddruck w _e nach DIN 1055-4 [kN/m ²]		zulässiger vertikaler Höchstabstand der Befestigungsmittel
	- 1,00	- 1,60	
STEICO protect Tellerbefestiger H*			
- STEICO protect H und M	4	6	-
- STEICO protect L	8	11	-
Klammern**			
- STEICO protect H	12	16	150 mm
- STEICO protect M	17	25	90 mm
- STEICO protect L	32	-	70 mm

* Die Tellerbefestiger sind immer auf die Plattenfläche zu setzen (Abstand zum Plattenrand mindestens 150 mm). Ein Setzen auf die Plattenfuge ist nicht zulässig. Die Tellerbefestiger sind nur bei Dämmplatten mit Nut und Feder zu verwenden.

** Bei Platten mit Stößen mit Nut und Feder ist eine mittige, einreihige Klammerbefestigung über dem Stoßbereich hinweg nicht zulässig.

Die Einschraub- bzw. Einschlagtiefe in den Konstruktionshölzern bzw. in den zulässigen Außenwandteilen muss

- bei dem "STEICO protect Tellerbefestiger H" mindestens 25 mm und
- bei den Klammern mindestens 30 mm betragen.

Für die erforderlichen Randabstände gilt DIN 1052



4.6 Ausführung des Unter- und Oberputzes

Der Unterputz nach Abschnitt 2.2.3 ist nach den Vorgaben des Herstellers zu mischen und in einer Dicke nach Anlage 2 auf die Dämmstoffplatten aufzubringen. Der Unterputz ist in einem oder zwei Arbeitsgängen aufzubringen.

Das Bewehrungsgewebe nach Abschnitt 2.2.4 ist in das äußere Drittel des Unterputzes einzuarbeiten. Stöße des Gewebes sind ca. 10 cm zu überlappen.

Nach dem Erhärten des Unterputzes ist der Oberputz nach Abschnitt 2.2.4 nach den Vorgaben des Herstellers anzurühren und mit einer Schichtdicke nach Anlage 2 aufzubringen.

Zum Abschluss darf ein Anstrich nach Abschnitt 2.2.6 unter Beachtung der Anlage 2 auf den Oberputz aufgebracht werden.

4.7 Überbrückung von Dehnungs- und Anschlussfugen

Dehnungsfugen zwischen Gebäudeteilen müssen mit Dehnungsprofilen im WDVS berücksichtigt werden.

Anschlussfugen an bestehende Bauteile sind schlagregendicht zu schließen.

4.8 Weitere Hinweise

Als unterer Abschluss des WDVS muss ein Sockelkantenprofil befestigt werden.

Die Anwendung des WDVS im Spritzwasserbereich ($H \leq 300$ mm) ist nur zulässig, sofern nachgewiesen wird, dass eine Befeuchtung des Wärmedämmstoffes ausgeschlossen werden kann. Anderenfalls ist der Wärmedämmstoff nach Abschnitt 2.2.1 in diesem Bereich durch ein anderes geeignetes Material zu ersetzen.

Fensterbänke müssen regendicht z. B. mit Hilfe von eingeputzten U-Profilen ohne Behinderung der Dehnung eingepasst werden.

Der obere Abschluss des WDVS muss gegen Witterungseinflüsse abgedeckt werden.

Detailausbildungen an Durchdringungen, Kanten usw. sowie Anschlüsse an angrenzende Bauteile, wie Fenster, Türen usw., sind nach den Vorgaben des Antragstellers auszuführen, sofern nicht die Technische Dokumentation Ausführungsbeispiele enthält.

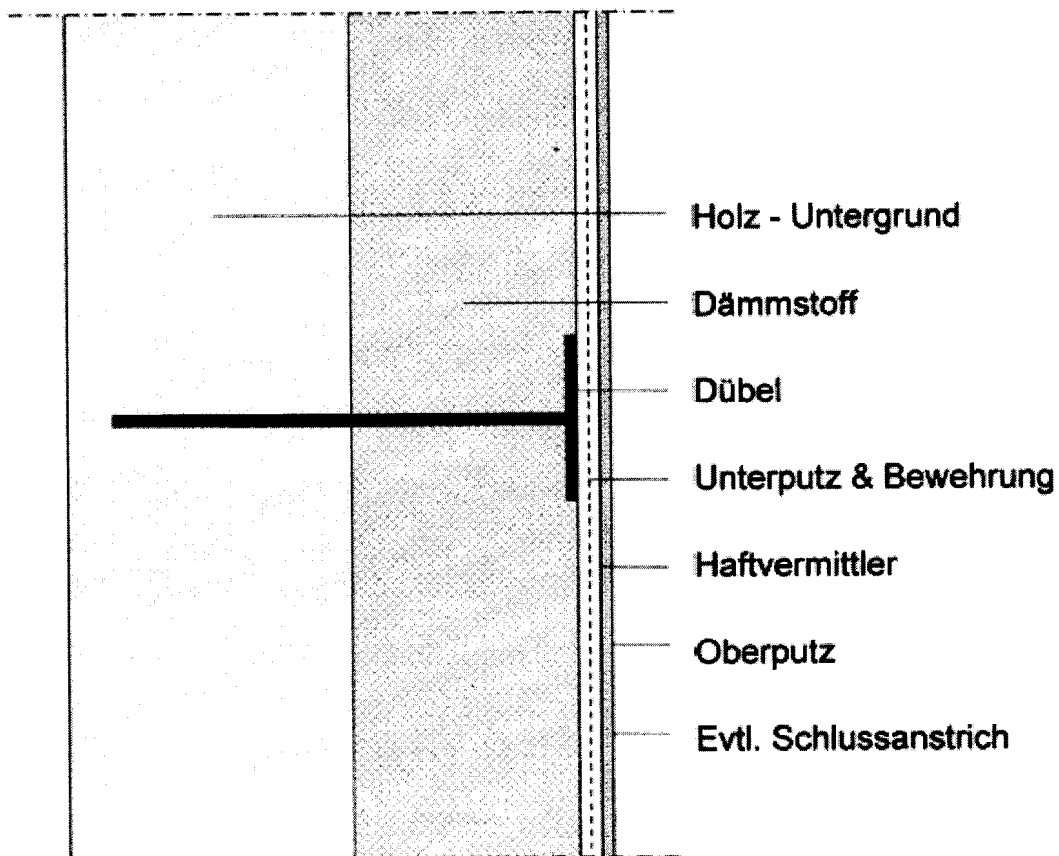
Grundlage für die Ausführung von Detailausbildungen ist die Technische Dokumentation des Antragstellers, soweit diese nicht im Widerspruch zur Zulassung steht.

Folgeanstriche müssen systemverträglich sein. Der Bauherr ist darauf hinzuweisen, dass durch Folgeanstriche das Wasserdampf-Diffusionsverhalten des WDVS nicht verändert oder negativ beeinflusst werden darf.

Abweichende Ausführungen des WDVS von den Vorgaben dieser allgemeinen bauaufsichtlichen Zulassung sind im Einzelfall zu beurteilen und bedürfen ggf. zusätzlicher Nachweise.

Klein





STEICO Aktiengesellschaft
 Hans-Riedl-Straße 21
 85622 Feldkirchen

zeichnerische Systemdarstellung
 des WDVS
"STEICO protect – System M"

Anlage 1
 zur allgemeinen
 bauaufsichtlichen Zulassung
 Nr. Z-33.47-1021
 vom 28. November 2008

Schicht	Auftragsmenge (nass) [kg/m ²]	Dicke [mm]	DIN 52 617 kapillare Wasser aufnahme w [kg/(m ² √h)]	DIN 52615 wasserdampf- diffusions- äquivalente Luftschicht dicke s _d [m]
Dämmstoff: befestigt mit Befestigungsmittel nach Abschnitt 2.2.2: STEICO protect H STEICO protect M STEICO protect L	- - -	40-100 60-160 80-160	-	-
Unterputz: STEICO protect Armierungsmasse M	ca. 7,0	5,0-7,0	0,15	0,20-0,30
Bewehrung: STEICO protect -ARMIERGEWEBE	0,208	-	-	-
Oberputze: STEICO protect Mineralputz K STEICO protect Mineralputz R STEICO protect Silikonharzputz M	3,0-5,0 4,0-5,0 2,4-3,9	2,0-5,0 3,0-5,0 1,5-3,0	0,2 0,2 0,2-0,3 ¹	0,02-0,05 0,03-0,05 0,12-0,16 ¹
Anstrich (mindestens bei Anwendung des Systems auf Plattenwerkstoffen und bei der Dämmplatte "STEICO protect L"): STEICO protect Siliconharz EG-Farbe	0,2-0,4 l/m ²	-	< 0,1	0,03-0,04 ²

¹ Oberputz gemeinsam geprüft mit Unterputz "STEICO protect Armierungsmasse M"

² geprüft nach DIN EN ISO 12572

STEICO Aktiengesellschaft Hans-Riedl-Straße 21 85622 Feldkirchen	Aufbau des WDVS "STEICO protect – System M"	Anlage 2 zur allgemeinen bauaufsichtlichen Zulassung Nr. Z-33.47-1021 vom 28. November 2008
---	---	--



1. Unterputz

Prüfung	Prüfnorm bzw. -vorschrift	Häufigkeit
1. Mineralisch gebundene Produkte:		
a. Schüttdichte	in Anlehnung an DIN EN 459-2:2002-02 Abschnitt 5.8	2 x je Produktionswoche
b. Korngrößenverteilung	DIN EN 1015-1 (Trockensiebung)	dto
c. Trockenrohddichte	DIN EN 1015-10:1999-10	dto

2. Oberputze*

Prüfung	Prüfnorm	Häufigkeit
1. Mineralisch gebundene Produkte:		
a. Schüttdichte	in Anlehnung an DIN EN 459-2:2002-02 Abschnitt 5.8	1 x je Produktionswoche
b. Frischmörtelrohddichte	DIN EN 1015-6:1998-12	2 x je Produktionswoche
2. Organisch gebundene Produkte:		
a. Frischmörtelrohddichte	DIN EN 1015-6:1998-12	2 x je Produktionswoche
b. Aschegehalt	ETAG 004, Abschnitt C 1.3	2 x je Produktionswoche

* die Prüfungen für diese Produkte sind nur im Rahmen der Erstprüfung und der werkseigenen Produktionskontrolle durchzuführen

3. Abreißfestigkeit Wärmedämmstoff (Gesamtplatte) - Unterputz

Prüfung: in Anlehnung an DIN EN 1607

(Die ermittelte Haftzugfestigkeit muss mindestens so groß sein, wie der Wert der Zugfestigkeit senkrecht zur Plattenebene der verklebten Dämmplatte (Gesamtplatte) gemäß Abschnitt 2.2.1)

4. Prüfung des Befestigungsmittels "STEICO protect Tellerbefestiger H"

Für das Befestigungsmittel "STEICO protect Tellerbefestiger H" gelten die zusätzlichen Regelungen des beim Deutschen Institut für Bautechnik hinterlegten Prüf- und Überwachungsplanes, die Bestandteil dieser allgemeinen bauaufsichtlichen Zulassung sind.

5. Dämmstoffplatten

Gesamtplatte: Rohddichte (s. Abschnitt 2.2.1)
 Querzugfestigkeit (s. Abschnitt 2.2.1)
 Brandverhalten (s. Abschnitt 2.2.1)

Umfang der Fremdüberwachung

Im Rahmen der Fremdüberwachung ist eine Erstprüfung der Bauprodukte durchzuführen. Die werkseigene Produktionskontrolle ist durch eine Fremdüberwachung regelmäßig zu überprüfen (Oberputze ausgenommen), **mindestens jedoch zweimal jährlich**. Es sind die o. g. Prüfungen sowie folgende Prüfung durchzuführen:

Prüfung	nach	Prüfnorm	Häufigkeit
1. Brandverhalten des WDVS	siehe Abschnitt 2.3.3.1		
2. Brandverhalten Dämmstoffplatte			



STEICO Aktiengesellschaft Hans-Riedl-Straße 21 85622 Feldkirchen	Werkseigene Produktionskontrolle/ Fremdüberwachung Art und Häufigkeit der durchzuführenden Prüfungen	Anlage 3 zur allgemeinen bauaufsichtlichen Zulassung Nr. Z-33.47-1021 vom 28. November 2008
---	--	---

Tabelle 1: Abmessungen

Maße in mm

	Farbe	Befestiger			Spezialschraube				Verschl.-stopfen	
		h_{ef}	min L_a	max L_a	d_s	c	min L_s	max L_s	h_c	d_c
ejothem STR H	natur	25	80	220	6,0	60	60	200	16	13

Bestimmung der max. Dämmstoffdicke h_D für EJOT ejotherm STR H:

$$h_D = L_a - t_{tol} - h_{ef} \quad (L_a = \text{z.B. } 140; t_{tol} = \text{z.B. } 5)$$

z.B.: $h_D = 140 - 5 - 25$
 $h_{D,max} = 110$

Tabelle 2: Werkstoffe

Benennung	Werkstoff
Dübelhülse	Polyamid, Grilon BG-50S
Verschlußstopfen	Polystyrol PS30
Spezialschrauben	Stahl, galvanisch verzinkt $\geq 5 \mu\text{m}$ nach EN ISO 4042, gelb chromatiert Mindestbruchdrehmoment 9,0Nm nach EJOT WN 1161
	Stahl, galvanisch verzinkt $\geq 5 \mu\text{m}$ nach EN ISO 4042, blau passiviert Mindestbruchdrehmoment 9,0Nm nach EJOT WN 1161
	nichtrostender Stahl, Werkstoffnummer 1.4401 oder 1.4571 Werkstoffnummer 1.4301 oder 1.4567 nach ISO 3506 $f_{yk} \geq 450 \text{ N/mm}^2$; $f_{uk} \geq 700 \text{ N/mm}^2$

Tabelle 3: Montagekennwerte

Dübeltyp	ejothem STR H
Einschraubtiefe	$h_{ef} [\text{mm}] \geq 25$

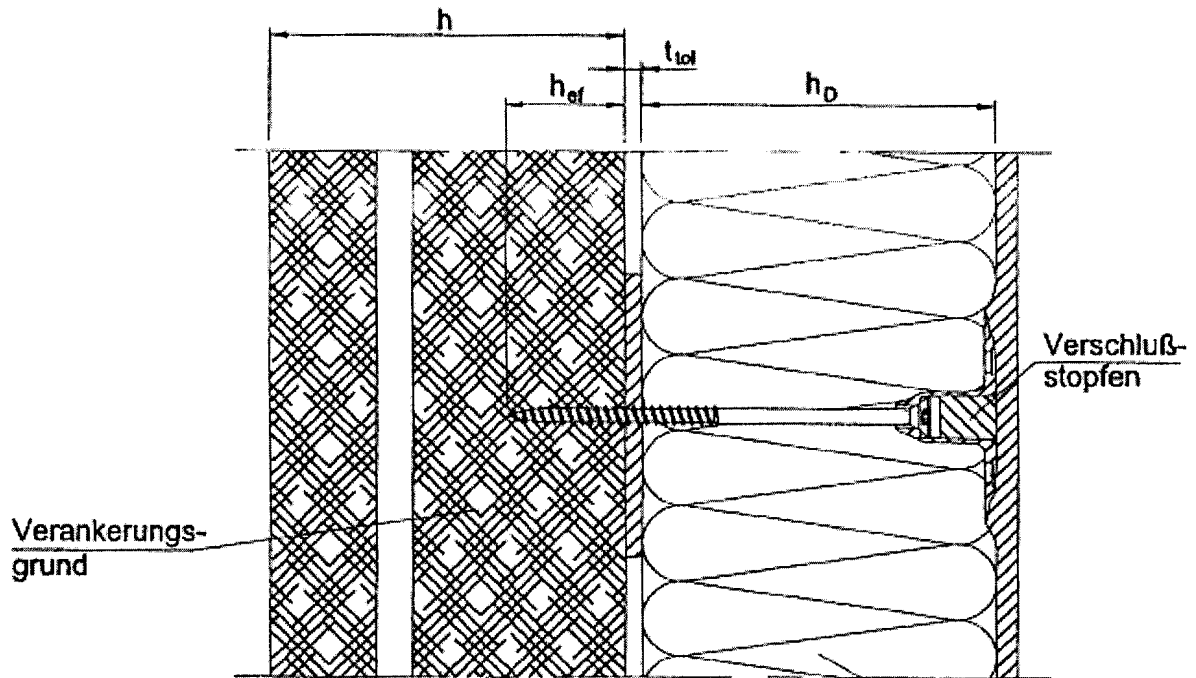
STEICO Aktiengesellschaft
Hans-Riedl-Straße 21
85622 Feldkirchen

Befestigungsmittel
"STEICO protect
Tellerbefestiger H"
(ejotherm® STR H)
Abmessungen, Werkstoff,
Montagekennwerte

Anlage 4.1
zur allgemeinen
bauaufsichtlichen Zulassung
Nr. Z-33.47-1021
vom 28. November 2008

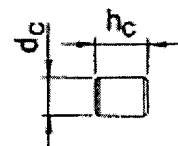
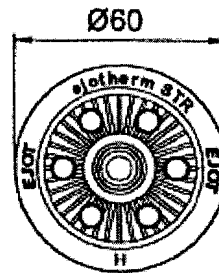
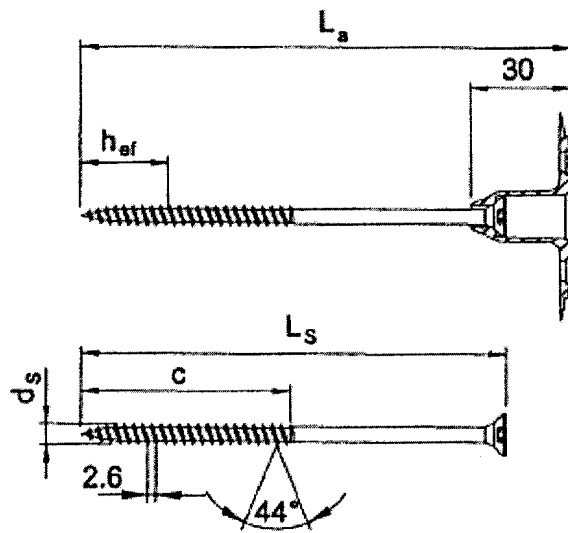


ejothem STR H



Legende: h_D = Dämmstoffdicke
 h_{ef} = Einschraubtiefe
 h = Bauteildicke
 t_{tol} = Toleranzausgleich

Wärmedämm-
Verbundsystem



Verschlußstopfen
(zum Verschließen
des Dübeltellers)

Prägung:
Werkzeichen (EJOT)
Dübeltyp (ejothem STR H)



STEICO Aktiengesellschaft
 Hans-Riedl-Straße 21
 85622 Feldkirchen

Befestigungsmittel
"STEICO protect
Tellerbefestiger H"
(ejothem® STR H)

Produkt im Einbauzustand,
Dübeltyp, Spezialschraube

Anlage 4.2
 zur allgemeinen
 bauaufsichtlichen Zulassung
 Nr. Z-33.47-1021
 vom 28. November 2008

**Bestätigung der ausführenden Firmen
über die sachgerechte Ausführung des WDVS**

- a) Das Fachpersonal der ausführenden Firma/Firmen wurde/wurden vom Antragsteller (Zulassungsinhaber) gemäß Abschnitt 4.2 der Zulassung über die sachgerechte Ausführung unterrichtet durch:
- b) Die Eignung der Wandoberfläche für die Ausführung des WDVS wird bestätigt:
- c) Die geeignete Beschaffenheit der Dämmplatte (Trägerplatte) für die Putzanbringung, z.B. hinsichtlich Feuchte, Fugengröße, Ebenheit usw., wird bestätigt:
- d) Die Ausführung nach allgemeiner bauaufsichtlicher Zulassung Nr. **Z-33.47-1021** und die Richtigkeit der Komponenten nach Abschnitt 2.2 der Zulassung wird bestätigt:



<p>STEICO Aktiengesellschaft Hans-Riedl-Straße 21 85622 Feldkirchen</p>	<p style="text-align: center;">Informationen für den Bauherren</p>	<p>Anlage 5 zur allgemeinen bauaufsichtlichen Zulassung Nr. Z-33.47-1021 vom 28. November 2008</p>
--	---	---